

# 烟气分析仪 Multilyzer STx (简明型号: M60x)

+ M60 全新升级而来: 新的操作按键设计和布局, 实体按键, 功能明确。传感器精度和使用寿命更优。

+ 标配长寿命电化学传感器, O<sub>2</sub> 传感器使用寿命 ≥ 5 年。

+ 选配抗 CO 干扰新型 SO<sub>2</sub>low 传感器, 分辨率 0.1ppm。

+ 标配 CO/H<sub>2</sub> 高量程传感器, 实测量程达 10000ppm, 解决调试中因为超载造成的 CO 反复中毒问题。

+ 内置双抽气泵, 带新鲜空气反吹功能。确保 CO 传感器在烟气浓度超载的状态下不会损坏。

+ 标配测量数据自动记录功能, 记录时间 1~999s 可调。

+ 标配 MicroSD 卡, 最大可选 32GB, 用于实时测量数据存储和软件升级。



APP: EurSoft Connect



磁性保护套

TFT 彩色显示屏

导航键 (向上)

返回 / 取消键

确认键

导航键 (向下)

打印键

快捷菜单键

开 / 关机键

自定义功能键

烟气接口

抽力接口

流速接口

+ 仪器开机具备传感器自动检测及校零功能, 传感器响应时间极短, < 20s, 精度高, NOlow 低氮测量, 误差 ≤ 2ppm。

+ 可通过手机 /pad/ 电脑远程监控测量过程: 显示测量值以及测量值实时曲线图。

+ 内置二维码功能, 每组测量值都能生成一个二维码, 通过 Eursoft connect APP 扫描二维码后可将数据直接保存于手机或进行快速分享。

+ 锂电池续航时间长达 10h, 测量过程亦可同时充电。

+ 自动计算参数: CO<sub>2</sub>, NO<sub>x</sub>, CO (未稀释), 温差, 燃烧效率, 过量空气系数, 烟气损失值, 烟气, 露点。

+ 品质可靠, 100% 德国制造。



220 mm

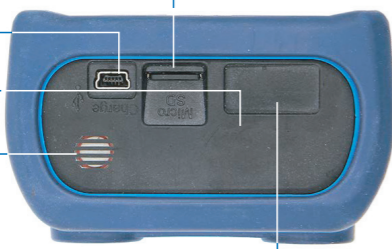
MicroSD/SDHC 卡插槽

MiniUSB 充电接口

红外打印接口

扬声器

USB 接口 (出厂调试使用)



90mm

环境温度接口

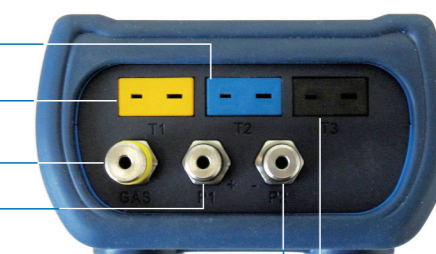
烟气温度接口

烟气接口

抽力接口

流速接口

第三温度接口



53mm

## 新版 M60x 与 M60 功能升级比较



M60

- + 全新升级新型 SO<sub>2</sub>low 抗 CO 干扰传感器，分辨率 0.1ppm
- + 全新升级 CO/H<sub>2</sub> 传感器，更高量程，更长使用寿命，使用期 ≥ 5 年
- + CO/H<sub>2</sub> 传感器实测量程 :0~10,000ppm
- + 全新的键盘设计和布局，电容触摸式按键改为实体按键，操作更轻松准确
- + 一键打印功能
- + 自定义功能按键（星号键），用户可自定义设置一键开关抽气泵，一键锁定或一键保存等功能
- + 优化与烟尘检测仪 STM225 的无线连接。内置的蓝牙模块代替现有的 USB 外接蓝牙通用模块
- + 标配数据自动记录功能



M60x



## 附件

## M60x 标配采样探枪

290 mm 探针，固定锥可调节长度，耐高温 600°C；  
2.4 m 采样软管，含烟气冷凝过滤装置；  
探针前端内置热电偶，可测量烟温；  
PN. 500267.2+500190

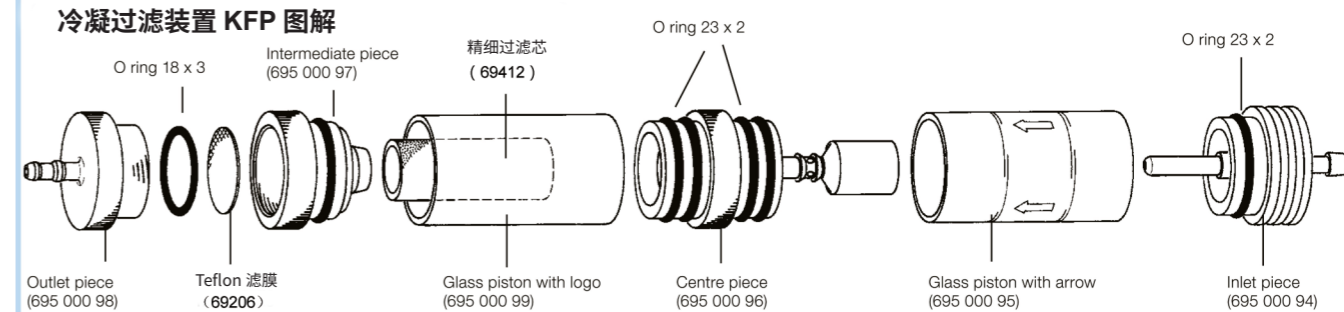


## 冷凝过滤装置 KFP



烟尘 Teflon 滤膜 (5 片装)  
烟尘精细过滤芯 (5 只装)  
PN.500208

## 冷凝过滤装置 KFP 图解



环境温度探头 (量程: -5/+50°C)  
PN.521844



PC 端蓝牙通讯控制模块  
PN. 500856

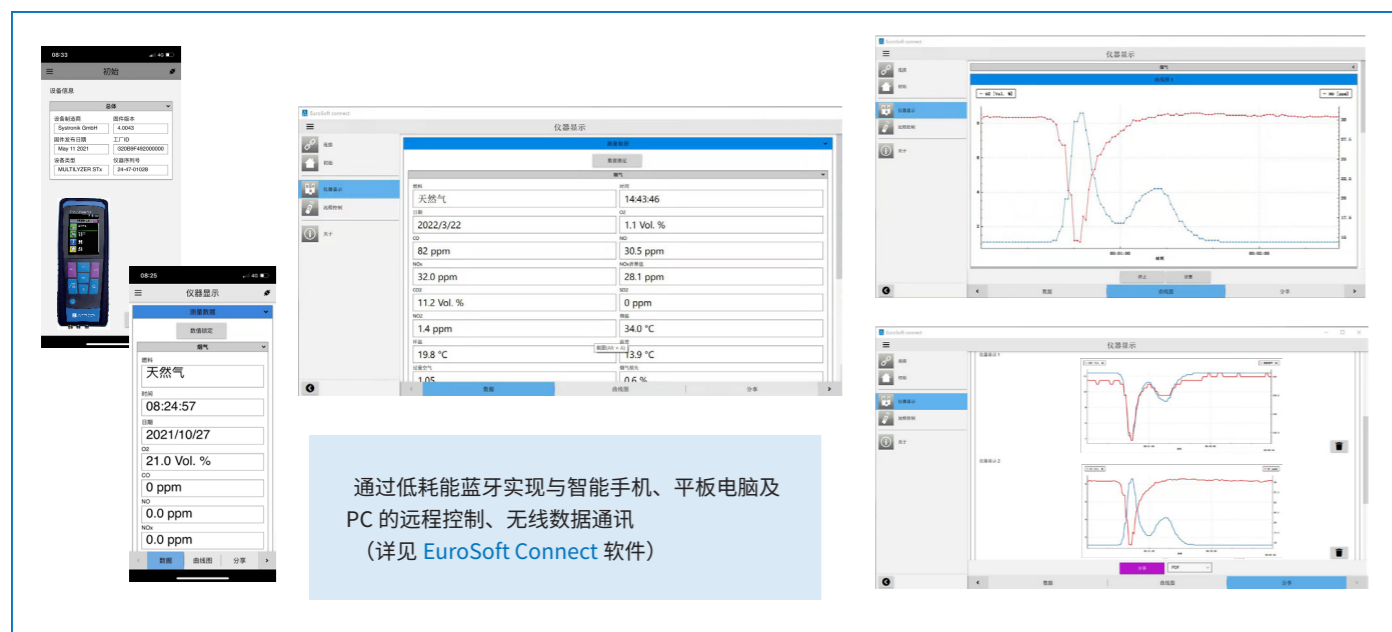


手提式仪器箱  
PN. 500541C



烟灰采集泵  
(含黑度试纸和对比表)  
PN.569581





## 详细技术参数

参数	量程	精确度	分辨率	响应时间 (T90)
O <sub>2</sub>	0 ~ 21.0 Vol. %	±0.2 Vol. % 测量值	0.01 Vol. %	≤ 30 s
CO (H <sub>2</sub> 补偿)	0 ~ 10,000 ppm	±5 ppm (0~50 ppm) ±5% 测量值 (>50 ppm)	1 ppm	≤ 60 s
H <sub>2</sub>	0 ~ 2,000 ppm	±5 ppm (0~50 ppm) ±5% 测量值 (>50 ppm)	1 ppm	≤ 30 s
CO <sub>2</sub> - 计算	0~CO <sub>2</sub> max (根据选择的燃料)	±0.2 Vol. % 测量值	0.1 Vol. %	≤ 30 s
NO	0~5,000 ppm	±5 ppm (0~50 ppm) ±5% 测量值 (>50 ppm)	1 ppm	≤ 60 s
NOlow	0~300 ppm	±2 ppm (0~40 ppm) ±5% 测量值 (>40 ppm)	0.1 ppm	≤ 60 s
SO <sub>2</sub>	0~5,000 ppm	±10ppm (0~200 ppm) ±5% 测量值 (>200 ppm)	1 ppm	≤ 150 s
SO <sub>2</sub> low	0 ~ 200ppm (标准) 0 ~ 2,000ppm (最大值)	±2 ppm (0~40 ppm) ±5% 测量值 (>40 ppm)	0.1 ppm	≤ 120 s
NO <sub>2</sub>	0~500 ppm	±5ppm (0~100 ppm) ±5% 测量值 (>100 ppm)	0.1 ppm	≤ 180 s
NOx - 计算 / 折算	0~5,000 ppm	±5 ppm (0~100ppm) ±5% 测量值 (>100ppm)	0.1 ppm	≤ 35 s
COhigh	0~40,000 ppm	±5 % 测量值	1 ppm	≤ 60 s
CO <sub>2</sub> - 红外	0~20.0 Vol. %	±0.1 Vol. %	0.1 Vol. %	≤ 150 s
流速	0.5 ~ 70 m/s	± 0.8 m/s	0.1 m/s	≤ 20 s
烟气温度	0 ~ +600/1200° C	±1° C + 1 位 (0 ~ +300° C) ±1% 测量值 (>+300° C)	0.1° C	≤ 10 s
抽力 / 差压	± 70 hPa (标准) ±150hPa (最大值)	±0.02 hPa (<±2 hPa) ±1% 测量值 (>2hPa)	0.01 hPa (<19.9 hPa) 0.1 hPa (>20hPa)	≤ 10 s

## 自动计算参数

CO<sub>2</sub>, NOx, CO (未稀释), 温差, 燃烧效率, 过量空气系数, 烟气损失值, 烟气, 露点

## 其他参数

尺寸	(H×W×D) 220×90×53mm
重量	约 685g(包含磁性过滤器)
外壳材质	高强度塑料
显示屏	TFT 彩色显示屏, 3.5"
数据通讯	红外接口 低耗能蓝牙
打印机	红外打印机 / 蓝牙打印机
存储	选配 MicroSD/SDHC 卡, Max.32 GB
工作温度	-5~ +40° C
存储温度	-20~ +50° C
防护等级	IP42 (EN60529)
电池信息	锂电池, 3.6V/2900mAh
主电源	MiniUSB (5V)

## 选型表

描述	订货号
<b>M60x 主机</b>	
M60x O <sub>2</sub> , CO/H <sub>2</sub> , NOlow, 烟气温度, 环境温度, 流速, 差压 (仅仪器)	M047 81 210
M60x O <sub>2</sub> , CO/H <sub>2</sub> , NOlow, NO <sub>2</sub> , 烟气温度, 环境温度, 流速, 差压 (仅仪器)	M047 43 210
M60x O <sub>2</sub> , CO/H <sub>2</sub> , NO, SO <sub>2</sub> , NO <sub>2</sub> , 烟气温度, 环境温度, 流速, 差压 (仅仪器)	M047 47 210
M60x (最少可选装 2 个传感器) 其他任意传感器组合请与我们联系	根据客户要求
<b>标配附件</b>	
手提式仪器箱	80.03.000068
烟气采样探枪: 290 mm 探针, 2.4 m 软管, 带手柄和固定锥	500267.2
烟气冷凝过滤器 (与采样探枪结合使用)	500190
环境温度探头	521844
USB 接口充电器单元	523493
USB 接口充电线缆	523506
MicroSD 卡	30.05.000277
备用耗材: 精细过滤芯 (5 片装) 和 烟尘 Teflon 滤膜 (5 片装) 组合	500216
<b>选配</b>	
扩展 NO <sub>2</sub> 测量功能	523632
扩展 SO <sub>2</sub> 测量功能	524713
扩展 COhigh 测量功能	523631
扩展 CO <sub>2</sub> (红外) 测量功能	523633
红外打印机	522394.2
蓝牙打印机	523525
热敏打印纸 (5 卷装)	523374
PC 端蓝牙通讯控制模块 (适用 PC 对仪器的远程操控)	500856

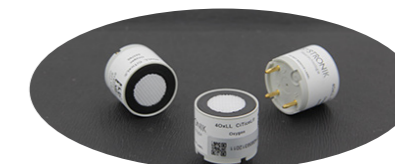
\* 更多采样探枪的选择详见 P23

## 新型 CO 传感器

- > 更长的寿命 (6 年寿命)
- > 更高的真实量程 (非稀释)
- > 更可靠、更稳定的性能

新型 O<sub>2</sub> 传感器

- > 无铅环保型传感器
- > 更长的寿命 (6 年寿命)
- > 更小的体积
- > 更耐腐蚀
- > 更快速的响应时间



## 可拆分式烟气采样探枪组合 - 更具灵活性的采样解决方案

根据不同的烟道工况，多种可选的可拆分式探针长度满足您的采样需求，同时亦便于探针内部的清洁。

### 可拆分式采样探枪组合



2.4 m 采样软管;  
含烟气冷凝过滤装置;  
PN. 510921

5.0 m 采样软管;  
含烟气冷凝过滤装置;  
PN. 510931

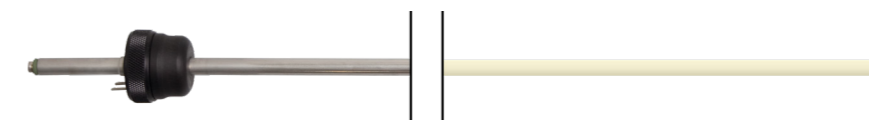


接口

描述	订货号
可拆分式探针, 180 mm, Ø 8 mm, 耐温 600°C	523228
可拆分式探针, 300 mm, Ø 8 mm, 耐温 600°C /1000°C	523229
可拆分式探针, 500 mm, Ø 8 mm, 耐温 600°C /1000°C	523230
可拆分式探针, 750 mm, Ø 8 mm, 耐温 600°C /1000°C	523231
可拆分式探针, 1000 mm, Ø 8 mm, 耐温 600°C	523232
可拆分式探针, 1500 mm, Ø 8 mm, 耐温 600°C /1000°C	523234
可拆分式探针, 2000 mm, Ø 8 mm, 耐温 600°C	511240
可拆分式柔性探针, 400 mm, Ø 8 mm, 耐温 600°C	523358

注: 其他规格长度的探针可根据用户要求特殊定制

## 拆分式烟气采样探枪 - 耐高温工业型



描述	订货号
1000mm 陶瓷探针 (适用于水泥、陶瓷、玻璃等高温环境), 4.5 m 采样软管, 耐温 1400°C	524954

### 烟气分析仪选配件



红外打印机  
PN. 523340.2

蓝牙打印机  
PN. 523525

打印纸 (5 卷)  
PN. 523374

手提式仪器箱  
80.03.000067 (E30x)  
80.03.000068 (M60x)

手提式仪器箱  
PN. 500541C (BL100)

PC 端蓝牙通讯控制模块  
PN. 500856

烟灰采集泵  
(含黑度试纸和比对表)  
PN. 569581